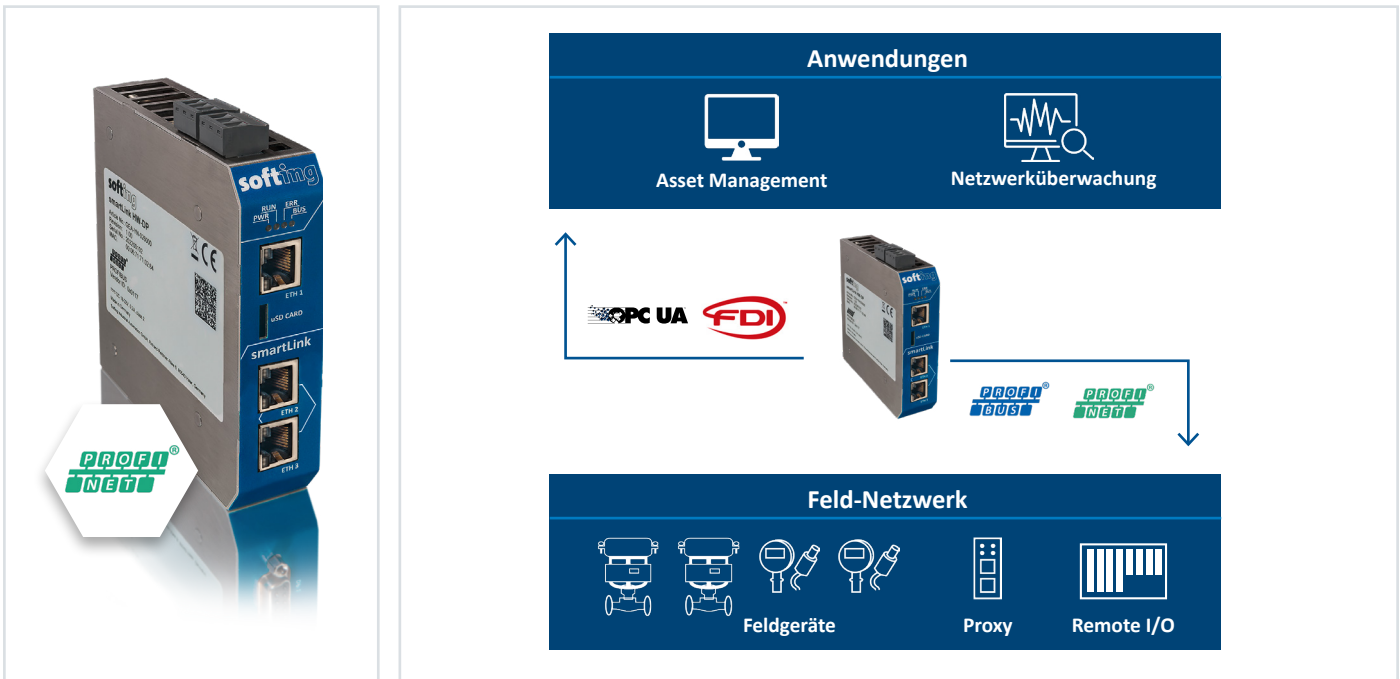


smartLink HW-PN

PROFINET-Access Point für Asset Management

- Zugriff auf PROFINET-Netzwerke unabhängig von der Steuerung
- Integration ohne Beeinträchtigung des Betriebs bestehender Anlagen
- Anbindung an PROFINET- und PROFIBUS-Geräte
- Kompatibel mit Produkten führender Gerätehersteller



Parametrierung und Asset Management

- Unabhängig von PROFINET-Engineeringtools
- Zentrales und zeitsparendes Asset Management von PROFINET-Netzwerken mit PROFINET- und PROFIBUS-Feldgeräten direkt aus der Leitwarte

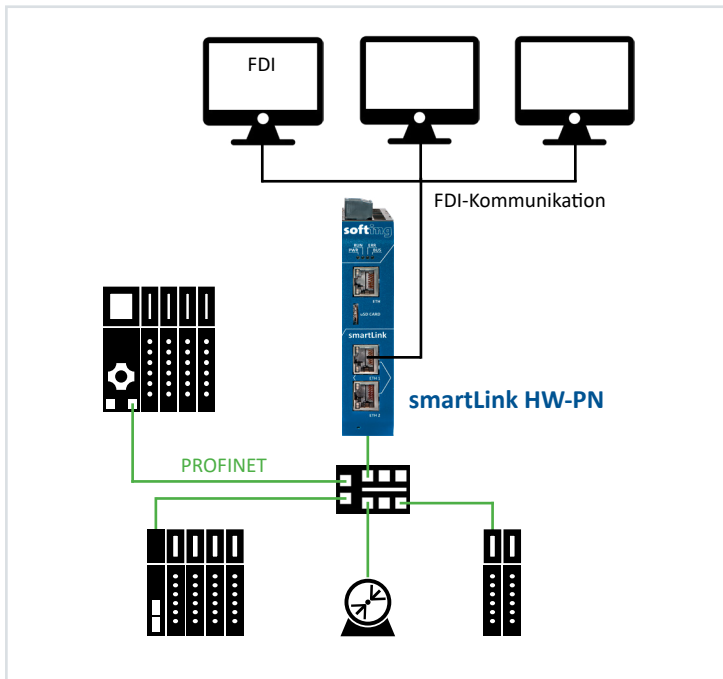
Ethernet-Zugangspunkt zu PROFINET-Netzwerken

- Bietet einen zweiten Kanal für den Zugriff auf die Feldgeräte
- Fungiert als PROFINET-Supervisor
- Teil eines PROFINET-Netzwerks
- Integrierter 2-Port-Switch für den Einsatz in Linien- oder Ringnetzwerktopologien

Schlüsselkomponente für den Übergang zu State-of-the-Art-Technologie

- Weiterverwendung vorhandener PROFINET-Netzwerke ohne Änderungsbedarf
- Zugriff auf azyklische Daten über FDI-Kommunikationsserver (OPC UA)

Asset Management und Parametrierung von PROFINET-Geräten



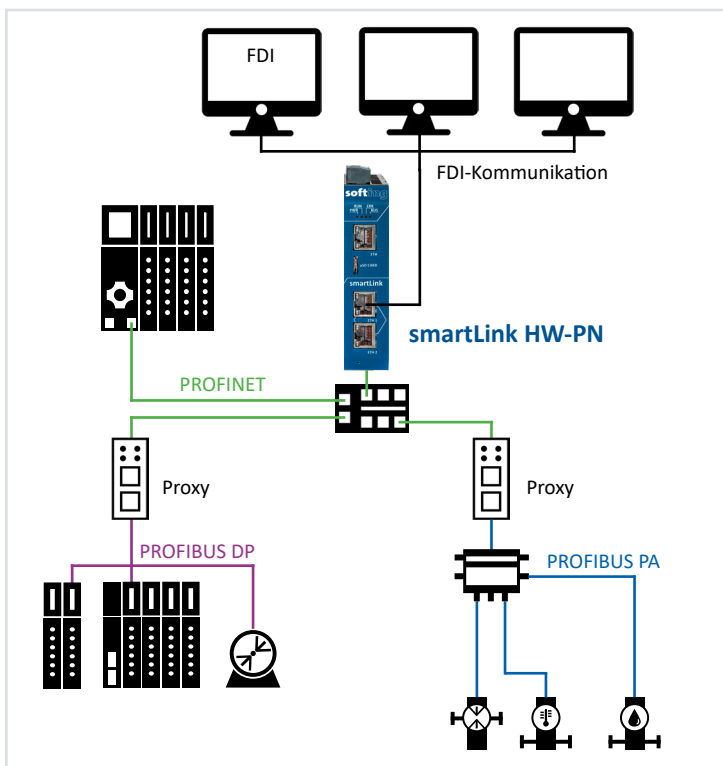
Parametrierung und Asset Management

- Sicherer, standardisierter Zugriff auf Geräte
- Parallel zur Steuerung und unabhängig von ihr

Kompatibel mit etablierten Standardanwendungen

- Implementiert die standardmäßige FDI-Kommunikationsserverschnittstelle basierend auf OPC UA

Asset Management und Parametrierung von PROFIBUS-Geräten



Parametrierung und Asset Management

- Sicherer, standardisierter Zugriff auf Geräte
- Parallel zur Steuerung und unabhängig von ihr

Kostengünstige und risikoarme Integration

- Anbindung von PROFIBUS-Geräten ohne zusätzliche Hardware
- Nutzung bestehender Infrastruktur unter Verwendung des PROFINET/PROFIBUS-Proxy-Standards zur Anbindung an die PROFIBUS-Geräte

Kompatibel mit etablierten Standardanwendungen

- Implementiert die standardmäßige FDI-Kommunikationsserverschnittstelle basierend auf OPC UA

smartLink HW-PN

Technische Daten

Hardware	Prozessor	Intel Cyclone V SoC mit Dual-Core ARM Cortex-A9
	Status-LEDs (Gateway)	PWR, RUN, ERR, BUS
	Echtzeituhr	Echtzeituhr mit Pufferung, Setzen der Zeit per Browser oder durch NTP-Server (Pufferzeit ist abhängig von Bedingungen wie z.B. Umgebungstemperatur und Nutzungsdauer)
Schnittstellen	Ethernet	1 x IEEE802.3 10BASE-T/100BASE-TX/1000BASE-T, Anschluss: RJ45
	PROFINET	2 x IEEE802.3 10BASE-T/100BASE-TX, Anschluss: RJ45; Integrierter PROFINET-2-Port-Switch für Linien- oder Ringtopologie Protokoll: PROFINET RT / IRT, Unterstützung von PROFINET-Redundanzprotokollen
Unterstützung	Kommunikationsprotokolle	PROFINET, PROFIBUS FDI communication server (OPC UA)
	PROFINET/PROFIBUS Proxies	Softing: pnGate DP, pnGate PA aplSwitch Field PA
Physikalische Eigenschaften	Abmessungen (H x B x T)	120 mm x 28 mm x 110 mm
	Gewicht	Ca. 430g
	Stromversorgung	18 VDC ... 32 VDC; SELV Schutzkleinspannung (SELV/PELV) zwingend erforderlich Typischer Eingangsstrom: 200 mA, maximaler Eingangsstrom: 1 A (Berücksichtigung des Einschaltstroms)
	Typische Verlustleistung	5 W
	Betriebstemperatur	-40 °C ... +65 °C (siehe ausführliche Montageanleitung im Bedienhandbuch)
	Lagertemperatur	-40 °C ... +85 °C
	Relativer Luftfeuchtigkeit	10 % ... 95 %, nicht kondensierend
	Kühlung	Konvektionskühlung, lüfterlos
	Montage	DIN-Hutschiene 35 mm
	Schutzart	IP20
Konformität / Normen	CE	Elektromagnetische Verträglichkeit (EMV) und Beschränkung gefährlicher Stoffe (RoHS) EN 61000-6-2 Fachgrundnormen - Störfestigkeit für Industriebereiche EN 61000-6-4 Fachgrundnormen - Störaussendung für Industriebereiche EN 55032 Elektromagnetische Verträglichkeit von Multimediageräten und -einrichtungen – Anforderungen an die Störaussendung Klasse A EN 55011 Industrielle, wissenschaftliche und medizinische Geräte - Funkstörungen - Grenzwerte und Messverfahren Klasse A EN 50581:2012/EN IEC 63000:2018 RoHS, Beurteilung hinsichtlich Beschränkung gefährlicher Stoffe
	FCC	FCC 47 CFR Part 15B Section 15.109 (Class A)
	VCCI	VCCI Voluntary Control Council for Interferences by Information Technology Equipment, April 2015

Lieferumfang

Hardware	smartLink HW-PN
Dokumentation	Benutzerhandbuch als PDF-Download

Bestellnummern

GEA-YA-026010	smartLink HW-PN
LRA-AA-027003	smartPlus PN, Lizenzzugriff auf ein Feldgerät

Ihr lokaler Kontakt zu Softing:

<https://industrial.softing.com>

optimize!
softing