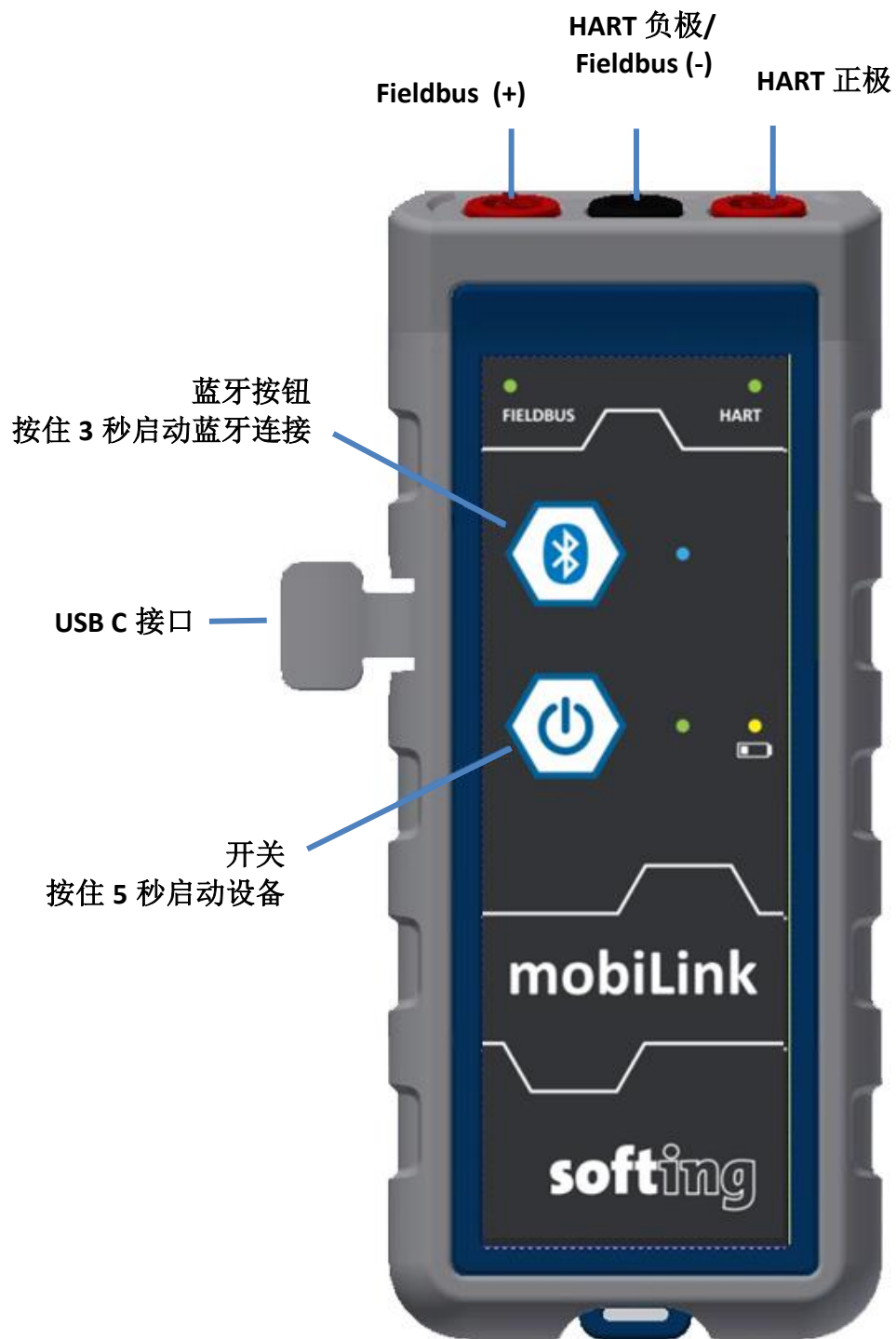


# mobiLink





# 入门

在取出、安装和操作 mobiLink 之前，请阅读本快速指南。

## 取出 mobiLink

1. 从包装盒中取出设备及其配件。
2. 保存包装盒和包装材料以备将来使用。
3. 检查以下物品是否完好无损：
  - ✓ mobiLink 设备
  - ✓ USB 数据线 (2 米)
  - ✓ 带夹钳的红色和黑色测试电缆
  - ✓ 3 AA 电池

## 设置 mobiLink

1. 根据您的用例 (配置/参数化)，从产品网站上下载 MOBILINKdtm 或通信配置工具。扫描快速访问页面背面的二维码。
2. 双击安装文件以开始安装。
3. 选择安装语言。
4. 按照安装向导的说明进行操作。
5. 阅读可供下载的用户指南。

## 启动和运行

插入电池，打开 mobiLink 并等待 5 秒钟，直至设备启动。mobiLink 的运行条件是必须在 Windows PC、平板电脑或智能手机上使用类似于 FDT 框架应用程序的管理工具或配置工具。

有关安全要求、如何设置 USB 和蓝牙通信以及如何配置现场总线和 HART 连接的详细信息，请参阅用户指南。

在启动过程中，mobiLink 将会尝试根据连接的现场总线来验证操作模式。如果现场总线端子被连接到运行中的 4-20 mA 链路，则会损害模拟过程值。确保使用正确的连接和模式。

## 安全

mobiLink 只能由合格的人员操作。为确保人员和设备的安全，必须按照预期用途和当地的法律法规使用 mobiLink。有关安全要求和法规，另请参阅用户指南。

## 运输和维护

在运输时应从设备上卸下电池，以确保对 mobiLink 进行机械固定，以防止其意外接通。定期用湿布擦拭外壳。请勿使用研磨剂或溶剂。请勿在危险区域内清洁设备！mobiLink 不包含可由用户维修的零件。禁止对设备进行改装或维修。操作人员负责产品的运输和维护。

## 防爆

mobiLink 被设计用于危险区域，对应的分类为 1 区/2 区。它被批准用于 IIC 爆炸组，温度等级为 T4 或以上。确保仅在符合在爆炸性环境下安装电气设备的当地安全要求的情况下使用 mobiLink。有关详细信息，请参阅用户指南。



请勿在危险区域内使用 USB 通信模式！

## 蓝牙

本产品已在以下国家和地区通过了蓝牙无线通信的测试和认可：



▪ SRCC CMIIT ID:2020DJ10531

## 合格证明

本产品已通过 PCEC CE21. 2025 认证 (见下页)，并且符合以下标记所代表的标准和要求：



HART  
COMMUNICATION PROTOCOL



### 危险级别区域

中国:

Ex ib [ia ga] IICT4 Gb  
Ex ibD [iaD 20] 21 T100°C

-20°C ≤ T<sub>amb</sub> ≤ +50°C

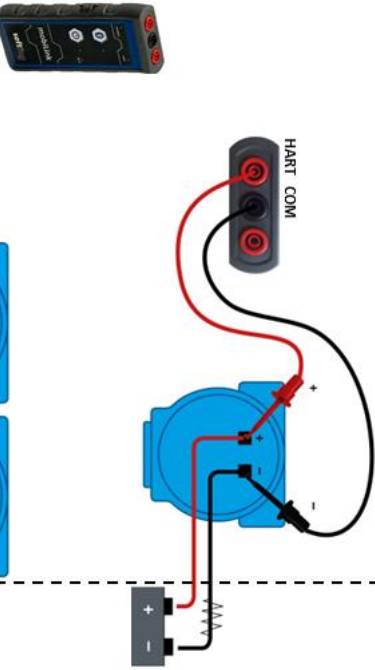
禁止在危险区域内使用USB端口

### 非危险区域

或者  
危险级别区域  
如产品标签上所示

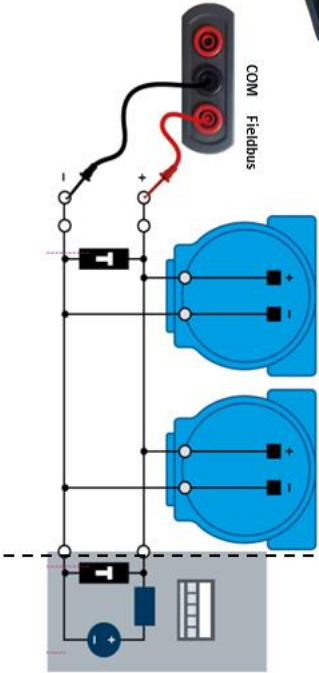
**警告:**  
请勿在危险区域内打开、更换电池有爆炸的危险。  
请始终使用相同类型和容量的电池。请正确处置  
使用过的电池。其他查看详细说明。

HART 协议通讯  
仅连接到经过认证的本安电路  
HART + COM 终端  
UI = 30V  
CI = 5nF  
LI = 可忽略不计



Fieldbus Foundation 协议  
仅连接到经过认证的本安电路

Fieldbus + COM 终端  
UI = 30V  
CI = 5nF  
LI = 可忽略不计



### 安全事项:

1. 设备的安装和调试只能由经过培训的人员执行
2. 该图描述了 mobilink 的用法, 但它不是安装现场总线的参考
3. 禁止在危险区域内使用 USB 接口
4. 请勿在防爆危险区域内取出或安装电池
5. 仅使用认可的锂电池, 使用其他锂电池可能导致认证失效, 并存在安全隐患
6. 请勿混用不同品牌的锂电池, 也不要混用新旧电池
7. 切勿在开放式外壳上使用 mobilink
8. 更多安全信息请查阅用户手册

本文档包含安全相关信息。未经规范专家的许可, 不得对其进行更改。

 Softing Industrial Automation GmbH D-85540 Haar, Germany		mobilink 的线控图 用于实体和FISCO的安装	
		A	03/12/2020
		页数	1 of 1

Softing Industrial Automation GmbH

Richard-Reitzner-Allee 6  
85540 Haar / Germany  
<http://industrial.softing.com>



+ 49 89 4 56 56-340  
+ 49 89 4 56 56-488  
[info.idn@softing.com](mailto:info.idn@softing.com)



扫描二维码以获得更多产品信息。