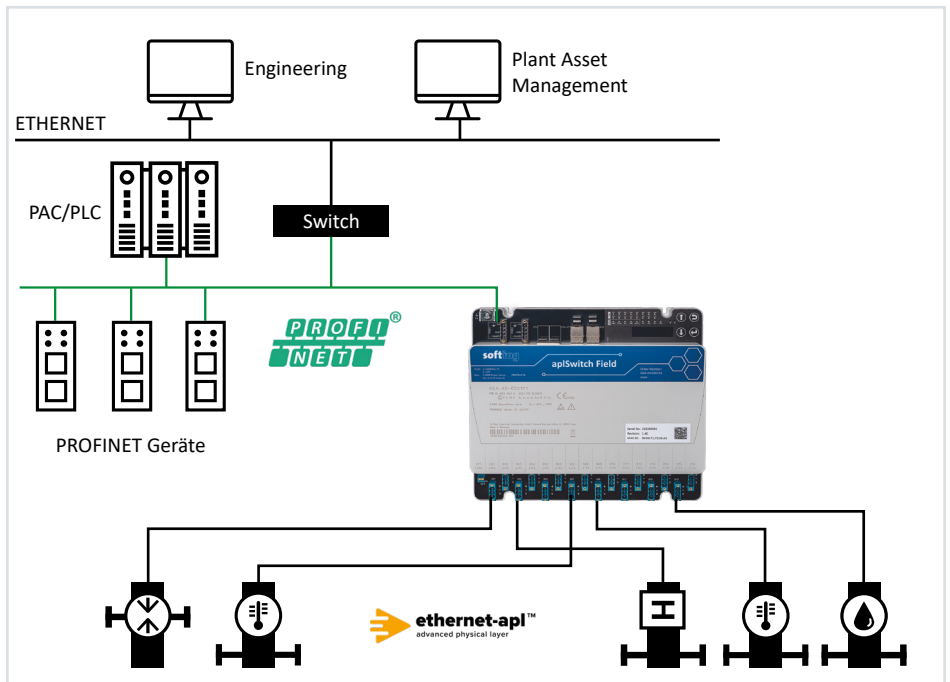


aplSwitch Field

16-port-Ethernet-APL-Field-Switch für den Einsatz in Zone 2

- Transparente Anbindung eigensicherer Ethernet-APL-Feldgeräte an Industrial Ethernet-Netzwerke
- Versorgt die Feldgeräte mit eigensicherer Energie
- Installierbar in Ex Zone 2
- Einfache Integration in Automatisierungssysteme



Ethernet-APL für die nahtlose und zuverlässige Integration in DCS- und AMS-Systeme

- 16 Ethernet-APL-Spur-„2-WISE“-Ports
- PROFINET-fähiger Switch mit Unterstützung für PROFINET MRP-Ringtopologie
- Unterstützt alle relevanten DCS- und AMS-Systeme wie Emerson, Siemens, ABB und andere
- Gewährleistet stabile Netzwerke durch Ingress-/Egress-Unterstützung

Umfangreiche Diagnostik

- Integrierte PROFINET-Diagnosefunktionen für Einfache Inbetriebnahme, Wartung und Fehlerbehebung
- Lokale Anzeige für sofortige Inbetriebnahmediagnose
- Erweiterte FDI-Unterstützung für einfache Geräteintegration und Parametrisierung

Ermöglicht die Installation in explosionsgefährdeten Bereichen

- Alle Produktvarianten können in der Ex-Zone 2 installiert werden
- An den Switch können Feldgeräte angeschlossen werden, die sich in den Ex-Zonen 0 und 1 befinden
- Widerstandsfähiges und robustes Gehäuse für Feldinstallation IP30

Unterstützung der Leistungsklasse A und B für APL-Feldgeräte

- Ermöglicht die Verwendung komplexerer/ leistungsintensiverer Feldgeräte
- APL-Leistungsklasse B unterstützt bis zu 1,17 W pro Gerät auf 4 Ports
- Zukunftssicher, da keine Beschränkung auf Leistungsklasse A mit 0,54 W

aplSwitch Field

Technische Daten

Explosionsschutz	Anwendungsbereich (Zonen)	2
	Ex-Schnittstellenzone	0 1 2 20 21 22
	IECEx-Gaszertifikat	in Vorbereitung
	IECEx-Gasexplosionsschutz	Ex ec ia [ia Ga] IIC T4 Gc
	IECEx-Staubzertifikat	in Vorbereitung
	IECEx-Staubexplosionsschutz	[Ex ia Da] IIIC
	ATEX-Gaszertifikat	in Vorbereitung
	ATEX-Gasexplosionsschutz	E II 3 (1) G Ex ec ia [ia Ga] IIC T4 Gc
	ATEX-Staubzertifikat	in Vorbereitung
	ATEX-Staubexplosionsschutz	E II (1) D [Ex ia Da] IIIC
Anmerkungen	Zertifikate in Vorbereitung	
Sicherheitsdaten	Max. Spannung U _o	17.5 V
	Max. Strom I _o (Ex ia)	380 mA
	Max. Leistung P _o (Ex ia)	1.67 W
	Max. zulässige externe Kapazität C _o für IIC	0.25 µF
	Max. zulässige äußere Induktivität L _o für IIC	0.15 mH
	Max. ext. Kapazität C _o (IIB/IIIC)	1.5 µF
	Max. ext. ind. L _o (IIB/IIIC)	0.5 mH
	Innere Induktivität L _i (Spule)	unerheblich
	Interne Kapazität C _{ii} (Spule)	unerheblich
	AC-Bemessungsisolationsspannung U _m	60 V
Eigensicherheitskonzept	2-WISE (CLC IEC/TS 60079-47)	
Elektrische Daten	Schnittstelle 1 Version	100BASE-TX
	Übertragungsrate Schnittstelle 1	10/100 MBit/s
	Anzahl der Ports Schnittstelle 1	2 (XT1, XT2)
	Verbindungstyp Schnittstelle 1	RJ45 (EIA/TIA 568B)
	Kabelschirmdung inter. 1	direkt
	Schnittstelle 2 Version	100BASE-FX
	Übertragungsrate Schnittstelle 2	100 MBit/s
	Anzahl der Ports Schnittstelle 2	2 (XT3, XT4)
	Verbindungstyp Schnittstelle 2	SFP (optional)
	Link-Netzwerk 1 LED	LED, gelb
Link-Netzwerk 2 LED	LED, gelb	
Link-Netzwerk 3 LED	LED, gelb	
Link-Netzwerk 4 LED	LED, gelb	
Hilfenergie	Nennspannung der Hilfenergie	24 V DC, 48 V DC
	Spannungsbereich der Hilfenergie	19.2.....57.6 V DC
	Hilfenergie 1 LED	LED, grün
	Hilfenergie 2 LED	LED, grün
	Max. aktueller Verbrauch. 24 V DC	1.3 A
	Max. aktueller Verbrauch. 48 V DC	0.65 A
	Max. Stromaufnahme 24 V DC	31.2 W
	Max. Stromverbrauch 48 V DC	31.2 W
	Max. Verlustleistung bei 24 V	19 W
	Max. Verlustleistung 48 V	19 W
Hilfenergie-Anschluss	2 (PWR1, PWR2)	
Hilfenergie-Verbindungsart	Steckbare Federzugklemme 4-polig schwarz Steckbare Schraubklemme 4-polig schwarz	
Leiterquerquerschnitt starr max. Hilfenergie	0.5 mm ²	
Leiterquerquerschnitt starr max. Hilfenergie	2.5 mm ²	
Leiterquerquerschnitt flexibel min. Hilfenergie	0.5 mm ²	
Leiterquerquerschnitt flexibel max. Hilfenergie	2.5 mm ²	
Galvanische Isolierung	Prüfspannung zur galvanischen Trennung	gemäß Standard EN 60079-11
	Hilfenergie/Spurs	≥ 1500 V AC
	Hilfenergie/100BASE-TX	≥ 1500 V AC
	Hilfenergie/SFP	≥ 1500 V AC
	100BASE-TX/SFP	≥ 1500 V AC
	Sporen/100BASE-TX	≥ 1500 V AC
Zwischen Spurs	keine	

aplSwitch Field

Technische Daten

Feldgeräteschnittstelle	<ul style="list-style-type: none"> Spurs Version Anzahl der Port-Spurs Charakteristische Spurs Übertragungsrate Spurs Link-Spurs-LED Leistungsklasse Max. Anzahl der Spurs Power Class A Max. Anzahl der Spurs Power Class B Max. Anzahl Spurs PROFIBUS PA Leerlaufspannung Power Class A Leerlaufspannung Power Class B Leistung nom. cur. Power Class A Leistung nom. akt. Power Class B Ausgangsleistung Power Class A Ausgangsleistung Power Class B Kabelschirm-Erdungsspoen Spurs-Verbindungen Spurs-Verbindungsart Leiterquerquerschnitt starr max. Hilfennergie Leiterquerquerschnitt starr max. Hilfennergie Leiterquerquerschnitt flexibel min. Hilfennergie Leiterquerquerschnitt flexibel max. Hilfennergie 	<ul style="list-style-type: none"> Ethernet-APL (10BASE-T1L) 16 2-WISE-Stromversorgung 10 MBit/s voll duplex S01 ... S16 LED, gelb A B 16 4 0 13.65 V 12.80 V 55.56 mA 115.00 mA 0.54 W 1.17 W kapazitiv 16 Steckbare Federzugklemme 3-polig blau Steckbare Schraubklemme 3-polig blau 0.50 mm² 2.50 mm² 0.50 mm² 2.50 mm²
--------------------------------	---	--

Gerätespezifische Daten	<ul style="list-style-type: none"> Protokolle 1 Charakteristisches Protokoll 1 Verfügbarkeitsprotokoll 1 Funktionsprotokoll 1 Konfigurationsprotokoll 1 Protokolle 2 Charakteristisches Protokoll 2 Verfügbarkeitsprotokoll 2 Funktionsprotokoll 2 Konfigurationsprotokoll 2 Benutzeroberfläche Geräteintegration Ethernet-Funktionen Sicherheit Echtzeituhr 	<ul style="list-style-type: none"> PROFINET Gerät, Konformitätsklasse B Systemredundanz S2, MRP Dynamische Rekonfiguration, Netzlastklasse I Beschneidung Ratenbegrenzer GSDML EtherNet/IP Adaptor DLR in Bearbeitung EDS Webserver Anzeige LEDs FDI OPC UA SNMP DHCP HTTPS Passwortverwaltung Portsperr Ja
--------------------------------	---	---

Diagnose	<ul style="list-style-type: none"> Physikalische Schicht 10BASE-T1L Kommunikation Umgebungsbedingung Diagnoseanschlüsse Wartungsbedarf-LED Startvorgang-LED LED-Gruppenfehler Diagnose-Verbindungstyp Leiterquerquerschnitt starr max. Hilfennergie Leiterquerquerschnitt starr max. Hilfennergie Leiterquerquerschnitt flexibel min. Hilfennergie Leiterquerquerschnitt flexibel max. Hilfennergie 	<ul style="list-style-type: none"> SNR TDR Schildunwucht Verlorene Pakete LLDP Temperatur, Luftfeuchtigkeit 1 x Pt100, 2-wire (SPT) LED, blau LED, grün „ERR“ LED, rot Steckbare Federzugklemme 2-polig blau 0.25 mm² 1.5 mm² 0.25 mm² 1.5 mm²
-----------------	---	---

apSwitch Field

Technische Daten

Anzeige	Bildschirmauflösung	256 x 64 pixels
	Anzeige	OLED WH/BK
	Anzeigegröße in Zoll	2.00
	Anzeigebetrieb	4 Bedientasten, kapazitiv
	Abrufbare Informationen	Gerätedaten Ethernet-Diagnose Diagnose der physikalischen Schicht
	Geräte-Reset	Bedientasten
Umgebungsbedingungen	Umgebungstemperatur	-40 °C ... +70 °C
	Hinweis zur Umgebungstemperatur	(+60°C für B-Port-Betrieb)
	Lagertemperatur	-40 °C ... +80 °C
	Max. Betriebshöhe	< 2000 m
	Max. relative Luftfeuchtigkeit	95% (ohne Kondensation)
	Grad. der Verschmutzung (IEC 60664)	1 2
Mechanische Daten	Schutzart (IP) (IEC 60529)	IP30
	Brandfestigkeit (UL 94)	V0
	Schadstoffklasse	entspricht G3 (ISA-71-04-2013)
	Gehäusematerial	Aluminium, lackiert
	Dimensionen (L x W x H)	260,000 x 292,000 x 52,600 mm
	Länge	260 mm
	Weite	292 mm
	Höhe	52.6 mm
	Gewicht	3.8 kg
	Gewicht	8.38 lb
Montage / Installation	Befestigungsart	Auf Montageplatte
	Montageausrichtung	Horizontal
		Vertikal
Komponenten	SFP-Modul	2 x 100BASE-FX

Lieferumfang

Hardware	apSwitch Field
Dokumentation	Tbd -Auf website

Bestellnummern

GSA-XX-020101	apSwitch Field
---------------	----------------

Ergänzende Produkte und Dienstleistungen

Klemmsatz Schraube	Schraubklemmen, Inhalt: 16 x 3-polig, blau; 2 x 4-polig, schwarz
Klemmsatz Feder	Federzugklemmen, Inhalt: 16 x 3-polig, blau; 2 x 4-polig, schwarz
Montageplatte	inkl. Schrauben

Ihr lokaler Kontakt zu Softing:

<https://industrial.softing.com>

optimize!
softing