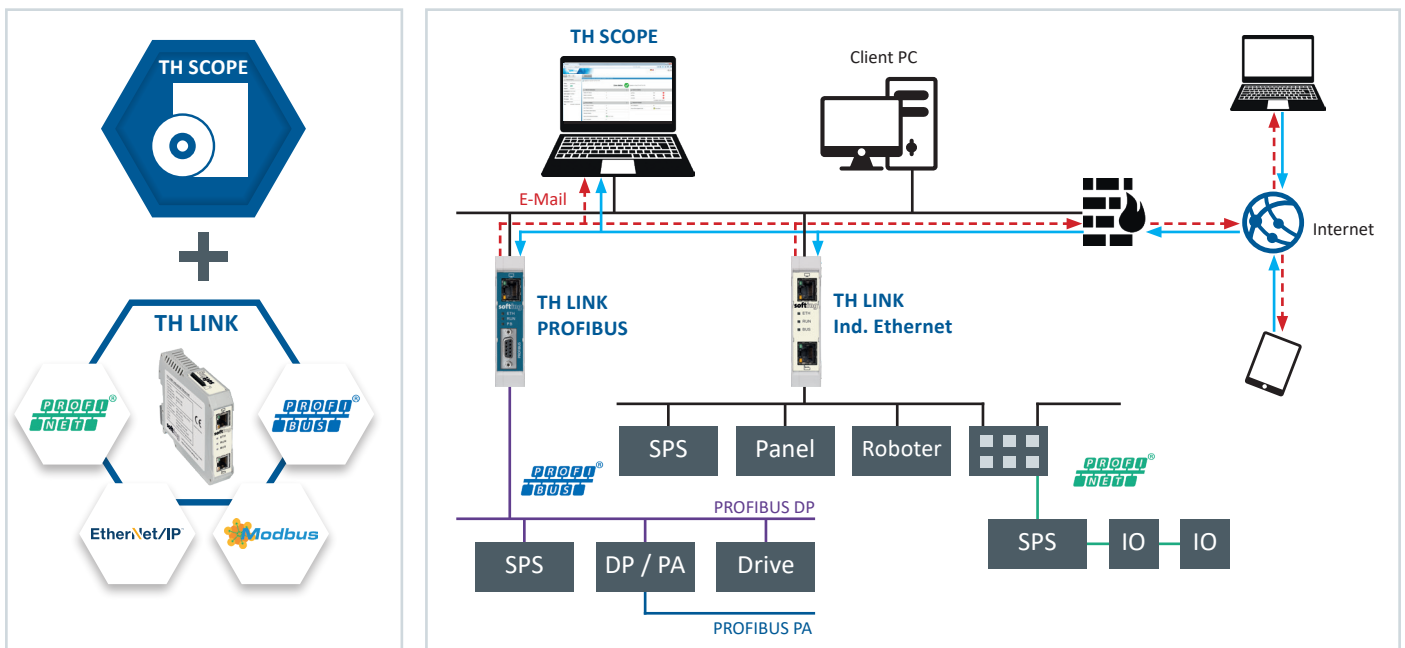


TH SCOPE

Effiziente Diagnose und Verwaltung von industriellen Netzen

- Software-Lösung für die Visualisierung und Analyse von Diagnosedaten
- Funktionalität für Abnahmeprüfungen, vorausschauende Wartung, permanente Überwachung und Plant Asset Management-Aufgaben
- Einfache Integration in Prozesse und übergreifende Systeme



Umfangreiche Darstellung und Auswertung von Diagnosedaten

- Daten über Netzkommunikation, Netzkonfiguration und Diagnosemeldungen
- Erstellung standardisierter Exports (z.B. für Abnahmeprüfung)
- Unterstützung von PROFIBUS, PROFINET, EtherNet/IP und Modbus TCP in Kombination mit TH LINK-Komponenten
- Datenerfassung auch von Standard-Ethernet-Geräten (z.B. PCs oder Kamerasysteme)

Vielseitige Lösung für große Bandbreite an Diagnoseanwendungen

- Dauerhafte Überwachung und Alarmierung
- Netzinbetriebnahme und Abnahmeprüfung
- Netzdokumentation
- Netz- und Anlagenverwaltung
- Fehlereingrenzung und -identifizierung

Flexibel in Systeme und Prozesse integrierbar

- Internet-gestützter Zugriff, lokal oder aus der Ferne
- Integration der Inventurdaten in Monitoring-Werkzeuge und Leittechnik per OPC UA
- Export von Diagnosedaten für Weiterverarbeitung in anderen Anwendungen (z.B. MS Excel)
- Einfacher Datenaustausch mit Analyser IE (z.B. Referenzmessung)
- Intuitive Handhabung und Bedienung

Technische Daten

Funktionalität	<ul style="list-style-type: none">▪ Netzübersicht mit Netz- und Gerätezustand plus Diagnosemeldungen mit Hinweisen zur Fehlerbehebung▪ Auswertung von Geräteprotokollen▪ Live List, Statistiken, Inventur▪ Unterstützung von GSDML-Dateien, Klartexthinweise in Diagnoseliste▪ Topologie und Trendanalyse▪ Automatische E-Mail-Alarmierung im Fehlerfall▪ Referenzvergleich▪ Abnahmemessungen und Abnahmeprotokoll▪ Konfigurierbare Zeitintervalle für automatischen Export von Inventar- und Topologiedaten▪ Datenexport per Excel▪ Ausgabe von Inventurdaten über OPC UA
Unterstützte Protokolle	PROFINET, PROFIBUS, EtherNet/IP, Modbus TCP
Schnittstellen	<ul style="list-style-type: none">▪ SNMP Agent▪ OPC UA-Server
Systemvoraussetzungen	Adobe Reader 8 oder höher zum Lesen der Dokumentation und zur Nutzung der Topologie-Druckfunktion
Unterstützte Betriebssysteme	Windows 7, Windows 8.1, Windows 10 Windows Server 2012, Windows Server 2012 R2, Windows Server 2016
Netzzugang	Datenerfassung über TH LINK (PROFIBUS, PROFINET, EtherNet/IP, Modbus TCP und Industrial Ethernet)
Demoversion	Gesamter TH SCOPE-Funktionsumfang nach Installation für 30 Tage kostenlos nutzbar
Lizenzierung	Software- oder Hardware-Schlüssel

Lieferumfang

Software	TH SCOPE (per Download von Softing-Webseite http://industrial.softing.com)
Lizenz	Software-Schlüssel (an PC gebunden) oder Hardware-Schlüssel
Dokumentation	Installationshandbuch, Benutzerhandbuch, Versionshinweise

Bestellnummern

LRA-JY-003024	TH SCOPE
---------------	----------

Ergänzende Produkte und Dienstleistungen

GEA-JN-003006	TH LINK PROFIBUS
GDA-JA-003034	TH LINK PROFINET
GDA-JY-003037	TH LINK Industrial Ethernet
LRA-JY-003028	TH LINK PC Industrial Ethernet
TRA-PB-TECH	Schulung: PROFIBUS-Technologie
TRA-PB-TS	Schulung: PROFIBUS-Troubleshooting mit Prüfung zum Certified PROFIBUS Installer
TRA-PN-CERTINST	Schulung: PROFINET-Abnahme und -Inbetriebnahme
TRA-PN-CERTENG	Schulung: PROFINET-Technologie mit Abschluss zum Certified PROFINET Engineer
TRA-PN-TOOLS	Vor Ort Schulung: PROFINET-Tools

Ihr lokaler Kontakt zu Softing:

<https://industrial.softing.com>

optimize!
softing